

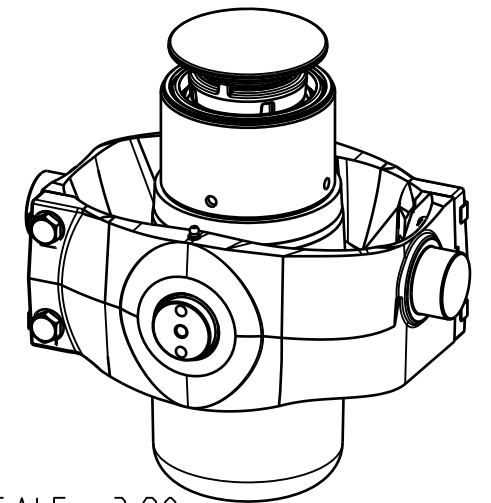
N:o	Tuote nro/Article N:o	Nimike/Title
1	310206640	Sylinteri/Cylinder 153/55x1575 P70
2	320307683	Kehto/Cradle 173-153-133 TT
3	320206586	Pallokuppi/Ball cup Ø70
4	350501510	Rasvanippa/Grease nipple M8
5	300509887	Kilpisarja/Label set

Kehdon pultit kiristetään  
170 Nm momenttiin.  
Cradle's bolts are tightened  
to 170 Nm torque.

\* = Kehto ylösalaisin asennettuna/  
Cradle upside down mounted +50 mm.

\*\* = Kehto ylösalaisin asennettuna/  
Cradle upside down mounted -50 mm.

Vaihe/Stage	Isku/Stroke (mm)
Ø132	250
Ø115	236
Ø100	187
Ø85	204
Ø70	198
Ø55	200
Yht./Sum.=	1275



SCALE 3:20

Tiivistesarja/ Seal set 153/55: 340503369  
Ohjausrengassarja/ Guide ring set 153/55: 340503370

Kokonaisisku/ Total stroke 1275 mm.  
Iskutilavuus/ Stroke volume 9.7 dm<sup>3</sup>.  
Suurin sallittu työpaine/ Max allowed working pressure 25 MPa.  
Suurin sallittu kuorma/ Max allowed load 14 t.

M = Asennusvara/Mounting space min. 15 mm.

Pvm Date	Piirt. Drawn	Oli ennen / Was before	Malli Model
	Pinnat Surfaces	Yleistoleranssi General tolerance	Massa Mass
	Ra (µm)	ISO 2768-m	79,334
	Tark. Check		Koodi Code
	Hyv. Appr.		STD
			Mitat, muoto Dim. / Geom.
Liittyy / Belongs to			Suhde Scale
TT22			1:4
Nimitys NY 153/55x1275 P70			Revisio Revision
Title LIFTUN 153/55x1275 P70			-
			Piirustus n:o / Drawing no
			310206641

