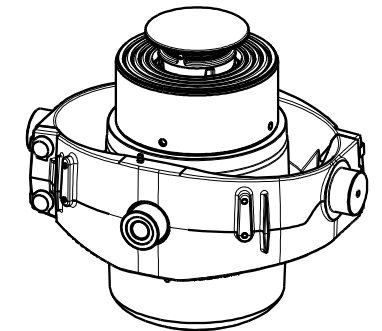


Vaihe/Stage	Isku/Stroke (mm)
Ø194	236
Ø172	245
Ø152	248
Ø132	250
Ø115	236
Ø100	187
Ø85	204
Ø70	200
Yht./Sum.=	1806

Kehdon pultit kiristetään 170 Nm momenttiin.  
Cradle's bolts are tightened to 170 Nm torque.



SCALE 1:10

\* = Kehto ylösalaisin asennettuna/  
Cradle upside down mounted +50 mm.

\*\* = Kehto ylösalaisin asennettuna/  
Cradle upside down mounted -50 mm.

M = Asennusvara/Mounting space min. 15 mm.

Kokonaisisku/ Total stroke 1806 mm.

Iskutilavuus/ Stroke volume 26.4 dm<sup>3</sup>.

Suurin sallittu työpaine/ Max allowed working pressure 280 bar (28 MPa).

Suurin sallittu kuorma/ Max allowed load 30 t.

Maksimi sylinterin kulma /  
Max cylinder angle: 32°

21.11.18	VSS	a1) paine/pressure 280 bar.		
Date	Drawn	Revision		
		Piirtäminen / Drawing	GENERAL TOLERANCE: ISO 2768-m	Koodi / Code -
		Pvm / Date 12.11.07	THREAD TOLERANCE : ISO 965-3/ISO 228-1	Paino (kg) / Weight 131.290
		Koko / Size A3	WELD ACCORDING TO: ISO 5817	Material STD -
Liittyy / Belongs to				Material
TT22 HP				-
Nimitys				Suhde/Scale Revision
NY TT22 194-8-1806				1:5 B
Name				Piirustus no / Drawing no
LU TT22 194-8-1806				310206649