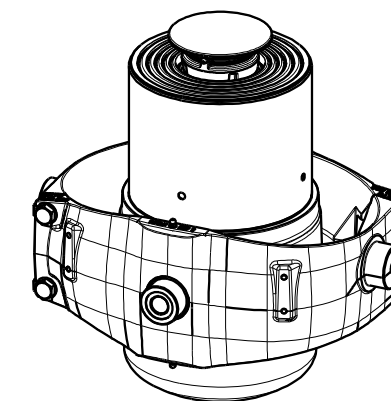


Vaihe/Stage	Isku/Stroke (mm)
Ø218	330
Ø194	336
Ø172	345
Ø152	348
Ø132	350
Ø115	336
Ø100	287
Ø85	304
Ø70	299
Yht./Sum.=	2935

Kehdon pultit kiristetään 170 Nm momenttiin.  
Cradle's bolts are tightened to 170 Nm torque.



SCALE 1:10

\* = Kehto ylösalaisin asennettuna/  
Cradle upside down mounted +50 mm.

\*\* = Kehto ylösalaisin asennettuna/  
Cradle upside down mounted -50 mm.

M = Asennusvara/Mounting space min. 15 mm.

Kokonaisisku/ Total stroke 2935 mm.

Iskutilavuus/ Stroke volume 50.0 dm<sup>3</sup>.

Suurin sallittu työpaine/ Max allowed working pressure 280 bar (28 MPa).

Suurin sallittu kuorma/ Max allowed load 32 t.

Maksimi sylinterin kulma /  
Max cylinder angle: 32°

21.11.18	VSS	a1) paine/pressure 280 bar.		
Date	Drawn	Revision		
		Piirtäminen / Drawing RMä	GENERAL TOLERANCE: ISO 2768-m	Koodi / Code -
		Pvm / Date 12.11.07	THREAD TOLERANCE: ISO 965-3/ISO 228-1	Paino (kg) / Weight 194.741
		Koko / Size A3	WELD ACCORDING TO: ISO 5817	Material STD -
		Liittyy / Belongs to TT32 HP		Material -
		Nimitys / Name NY TT32 218-9-2935	Suhde/Scale 1:5	Revision A
		Name LU TT32 218-9-2935		Piirustus no / Drawing no 310206669