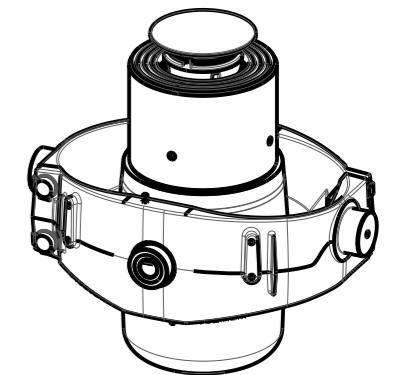


Vaihe/Stage	Isku/Stroke (mm)
Ø172	295
Ø152	298
Ø132	300
Ø115	286
Ø100	237
Ø85	256
Yht./Sum.=	1672

Kehdon pultit kiristetään 170 Nm momenttiin.  
Cradle's bolts are tightened to 170 Nm torque.



SCALE 1:10

\* = Kehto ylösalaisin asennettuna/  
Cradle upside down mounted +50 mm.

\*\* = Kehto ylösalaisin asennettuna/  
Cradle upside down mounted -50 mm.

M = Asennusvara/Mounting space min. 15 mm.

Kokonaisisku/ Total stroke 1672 mm.  
Iskutilavuus/ Stroke volume 22.7 dm<sup>3</sup>.  
Suurin sallittu työpaine/ Max allowed working pressure 280 bar (28 MPa).  
Suurin sallittu kuorma/ Max allowed load 25 t.

20.11.18	TDa	a1) Paine/Pressure 280 bar.		
Date	Drawn	Revision		
		Piirtäjä/Drawn MLe	GENERAL TOLERANCE: ISO 2768-m	Koodi/Code -
		Pvm/Date 26.11.13	THREAD TOLERANCE: ISO 965-3/ISO 228-1	Paino (kg)/Weight 124.161
		Koko/Size A3	WELD ACCORDING TO: ISO 5817	Material STD -
		Liittyy / Belongs to		Material
		TT27 HP		-
		Nimitys	NY TT27 172-6-1672	Suhde/Scale 1:5
		Name	LU TT27 172-6-1672	Revision A
				Piirustus no / Drawing no 310206691