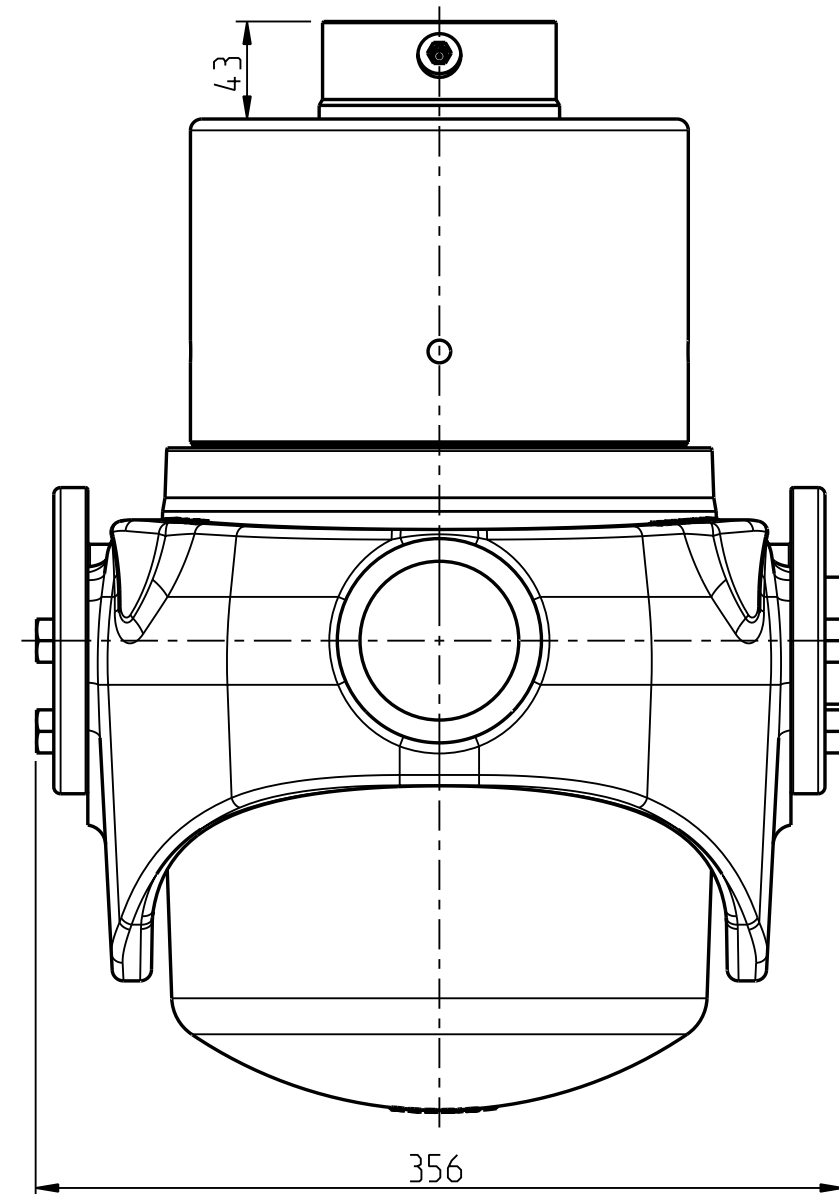
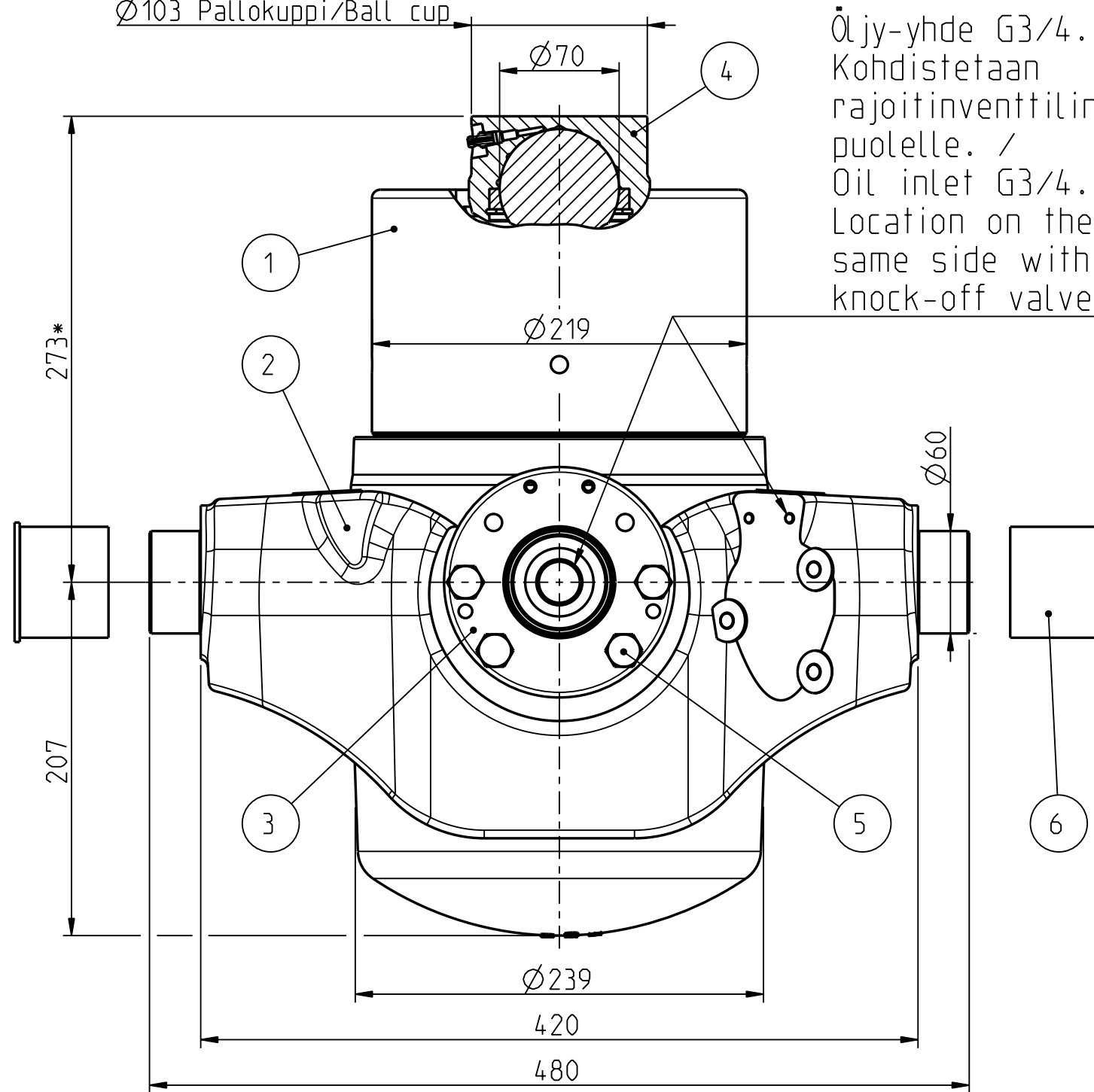


Ø103 Pallokuppi/Ball cup

Öljy-yhde G3/4.  
Kohdistetaan rajoitinventtilin puolelle. /  
Oil inlet G3/4.  
Location on the same side with knock-off valve.

Iskutilavuus Stroke volume	32.6 dm <sup>3</sup>
Max paine Max pressure	28 MPa 280 bar
Max kuorma Max load	300 kN 30 ton

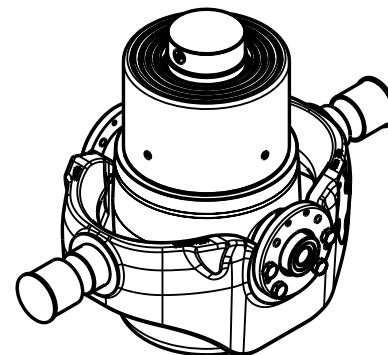


Ø Vaihe Ø Stage	Isku / Stroke mm
194	286
172	295
152	298
132	300
115	286
100	237
85	254
70	248
55	200
Yht/Total	2404

\* +Asennusvara / Mounting space min 15 mm.

M12 -ruuvien kiristymomentti: /  
Tightening torque of the M12 screws:  
115 Nm.

ITEM	QTY	PART NO	NAME	NOTE
6	2	CWT045129122	PROTECTION CAP DIA 60	
5	8	350510431	HEXAGON SCREW M12x40 10.9 DELTA	
4	1	320209515	BALL CUP Ø70 SUT M8x1 Ø106	
3	2	320208569	CRADLE BEARING SUT	
2	1	320207201	CYL. CRADLE 172,194 SUT	
1	1	310209445	TELS 194-9-2404 SUT27 HP	



SCALE 1:10

28.12.18	TDa	a1) Paine/pressure 280 bar.		
Date	Drawn	Revision		Koodi Code
	Piirt Drawn JMe	GENERAL TOLERANCE : ISO 2768-m		-
	Pvm Date 15.04.10	THREAD TOLERANCE : ISO 965-3/ISO 228-1		Paino (kg) Weight 147.299
	Koko Size A3	WELD ACCORDING TO: ISO 5817		Material STD -
Liittyy / Belongs to				
SUT27 HP				
Nimitys				Suhde/Scale
NY SUT27 194-9-2404				3:10
Name				Revision
LU SUT22 194-9-2404				A
				Piirustus no / Drawing no
				310207271