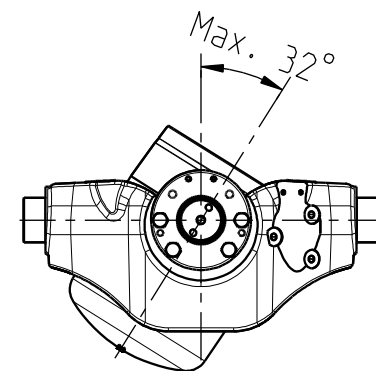
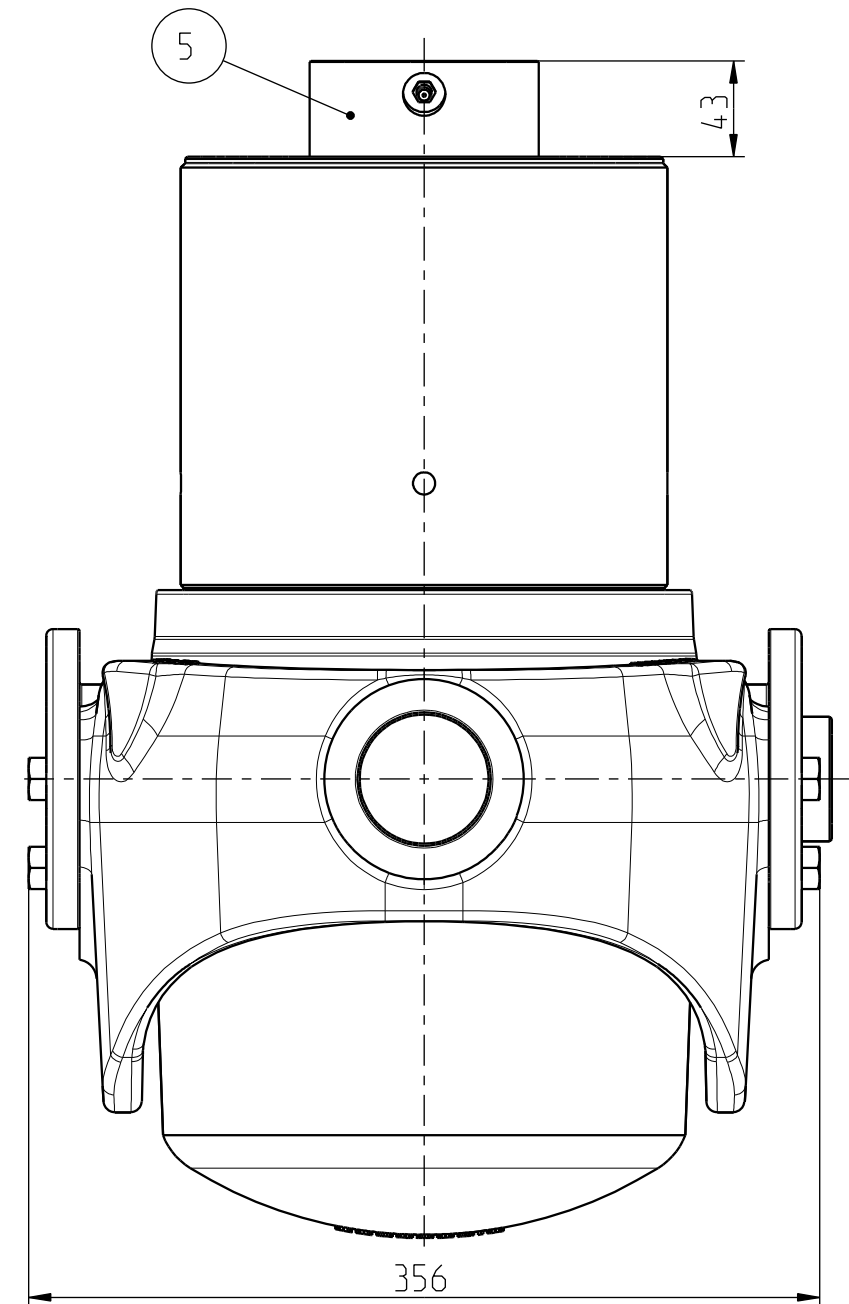


Vaihe/Stage	Isku/Stroke (mm)
Ø194	336
Ø172	345
Ø152	348
Ø132	350
Ø115	336
Ø100	287
Ø85	304
Ø70	298
Ø55	250
Yht./Sum. =	2854



Öljy-yhde / Oil inlet G3/4"



Öljy-yhde samalle puolelle rajoitin kierteiden kanssa /
Oil inlet to the same side with knock-off threads.

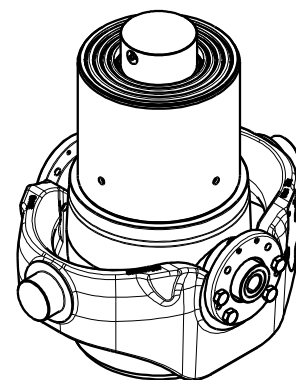
M12 ruuvien kiristysmomentti /
Tightening torque of the M12 screws 115 Nm.

Max. Paine / Pressure 280 bar (28 MPa).

Max. Kuorma / Load 30 t.

Iskutilavuus / Stroke volume 38.3 dm³

* + Asennusvara / Mounting space 15 mm.



11.12.18	VSS	a1) paine/pressure 280 bar.		
Date	Drawn	Revision		
	Piirtänyt / Drawn	JMe	GENERAL TOLERANCE: ISO 2768-m	Koodi / Code -
	Pvm / Date	13.09.10	THREAD TOLERANCE: ISO 965-3/ISO 228-1	Paino (kg) / Weight 157.189
	Koko / Size	A3	WELD ACCORDING TO: ISO 5817	Material STD -
Liittyy / Belongs to				Material
SUT32 HP				-
Nimitys / Name				Suhde/Scale / Revision
NY SUT32 194-9-2854				3:10 / A
Name				Piirustus no / Drawing no
LU SUT32 194-9-2854				310207277