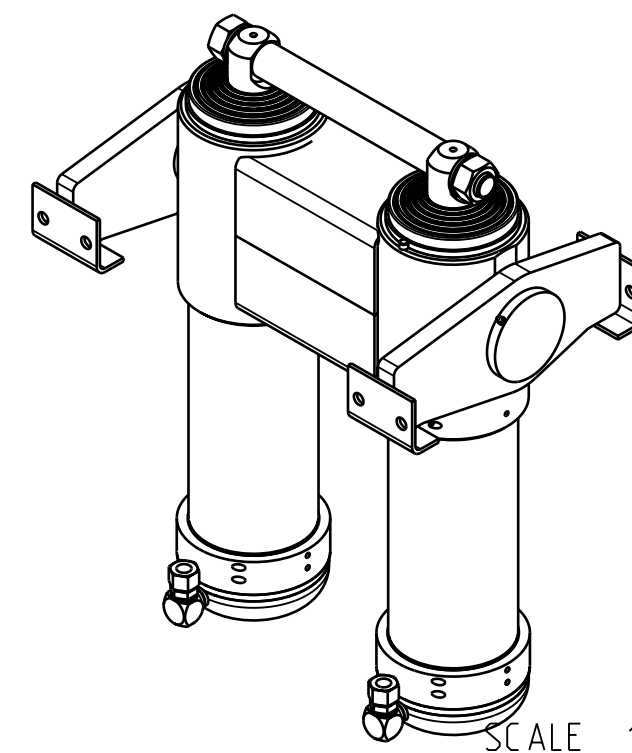


Dim.	Stroke
Ø152	649
Ø132	647
Ø115	655
Ø100	650
Ø85	650
Ø70	656
Tot.	3907



Iskutilavuus / Stroke volume 77.6 dm³

Max. paine / pressure 250 bar (25 MPa)

Max. kuorma / load 32 t

* Asennusvara / Recommended mounting space min. 15 mm

Tiivistesarja / Seal kit: 340509896

SRYHMÄ / CYL GROUP: 310207461

TELS / TELC: 310207345

Pvm Date	Piirt. Drawn	Oli ennen / Was before	Malli Model
	Pinnat Surfaces	Yleistoleranssi General tolerance	Massa Mass
	Ra (µm)	ISO 2768-m	288,457
	Tark. Check		Koodi Code
	Hyv. Appr.		STD
			Mitat, muoto Dim. / Geom.
Liittyy / Belongs to			Suhde Scale
RT66			9:50
Nimitys NY 172/70x3907 (DA24)			Revisio Revision
Title LIFTUN 172/70x3907 (DA24)			-
			310207322

