

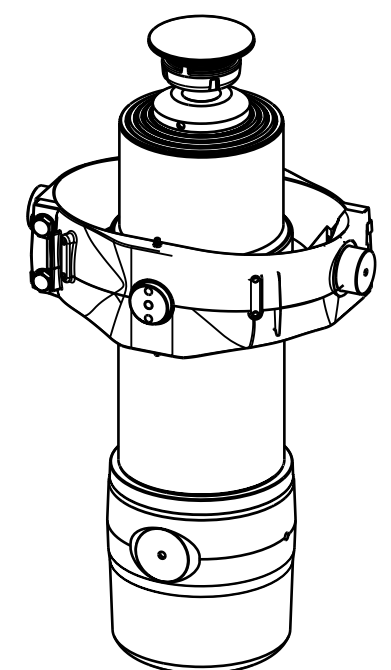
N:o	Tuote nro/Article N:o	Nimike/Title
1	310207445	Sylinteri/Cylinder 219/100x3513 P70
2	320203688	Kehto/Cradle 219-195 TT
3	320206586	Pallokuppi/Ball cup Ø70
4	350501510	Rasvanippa/Grease nipple M8
5	300509877	Kilpisarja/Label set

Kehdon pultit kiristetään
170 Nm momenttiin.
Cradle's bolts are tightened
to 170 Nm torque.

* = Kehto ylösalaisin asennettuna/
Cradle upside down mounted +50 mm.

** = Kehto ylösalaisin asennettuna/
Cradle upside down mounted -50 mm.

Vaihe/Stage	Isku/Stroke (mm)
Ø194	580
Ø172	580
Ø152	580
Ø132	580
Ø115	586
Ø100	607
Yht./Sum.=	3513



SCALE 1:10

Kokonaisisku/ Total stroke 3513 mm.
Iskutilavuus/ Stroke volume 59.9 dm³.
Suurin sallittu työpaine/ Max allowed working pressure 25 MPa.
Suurin sallittu kuorma/ Max allowed load 25 t.

M = Asennusvara/Mounting space min. 15 mm.

Tiivistesarja/ Seal set 219/100: 340514313
Ohjausrengassarja/ Guide ring set 219/100: 340504317

30.11.11	TDa	a1) Kehto oli ennen 320204042.							
Pvm Date	Piirt. Drawn	Oli ennen / Was before	Malli Model						
	Pinnat Surfaces	Yleistoleranssi General tolerance	Piirt. Drawn	02.03.10	TDa	Koodi Code	-	Massa Mass	
	Ra (µm)	ISO 2768-m	Tark. Check	-	-	STD	-	210,016	
			Hyv. Appr.	-	-	Mitat, muoto Dim. / Geom.	-		
			Liittyy / Belongs to			Suhde Scale	Revisio Revision		
			TT59			1:5	A		
			Nimitys NY 219/100x3513 P70			Piirustus n:o / Drawing no			
			Titt LIFTUN 219/100x3513 P70			310207446			