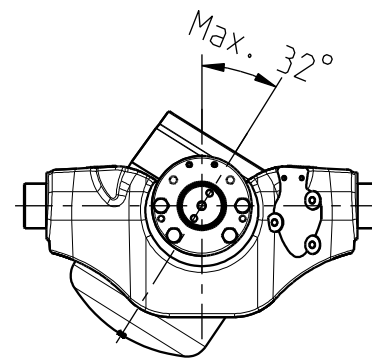
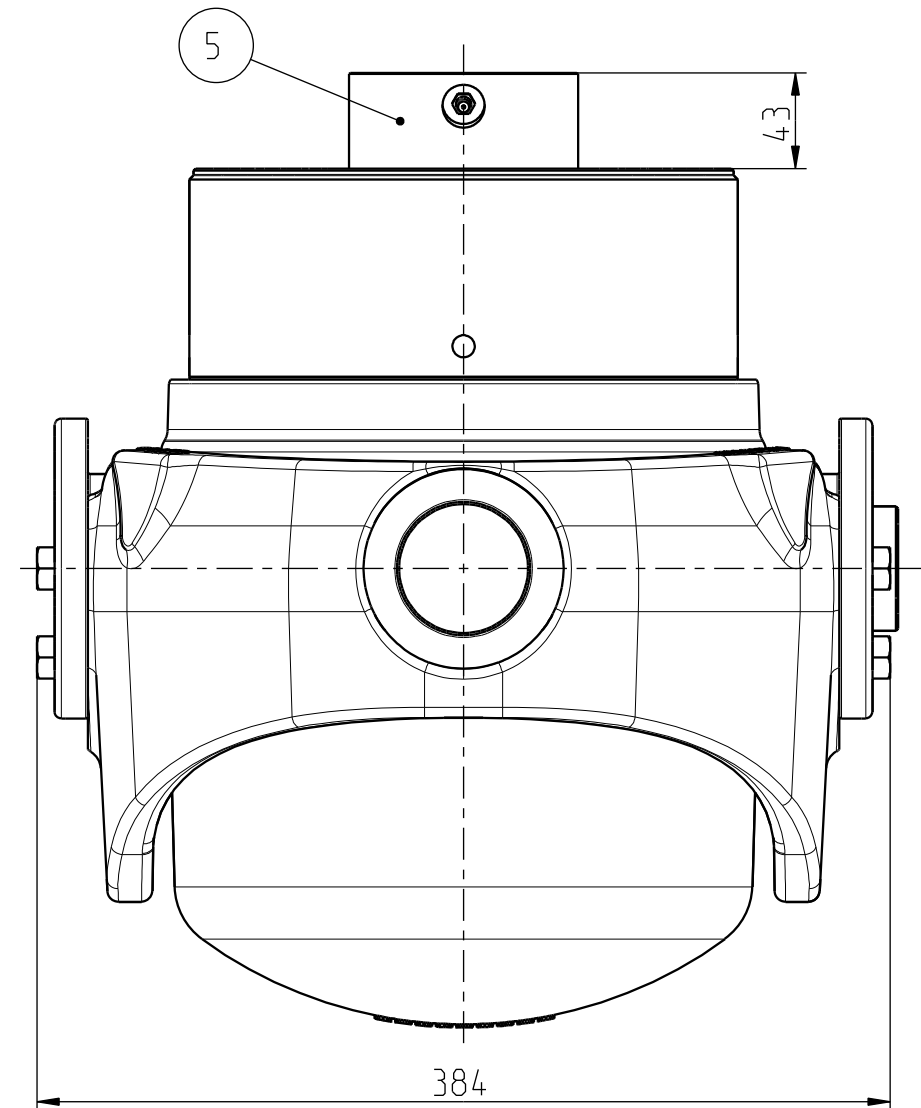


Vaihe/Stage	Isku/Stroke (mm)
Ø218	230
Ø194	236
Ø172	245
Ø152	248
Ø132	250
Ø115	236
Ø100	187
Ø85	204
Ø70	200
Yht./Sum. =	2036



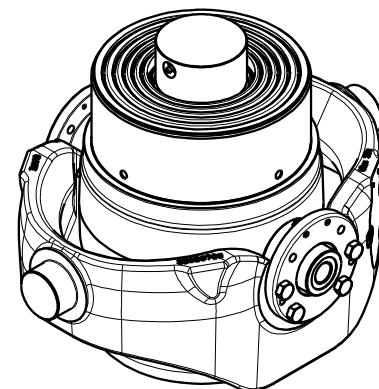
Öljy-yhde / Oil inlet G3/4"

Öljy-yhde samalle puolelle rajoitin kierteiden kanssa /  
Oil inlet to the same side with knock-off threads.

M12 ruuvien kiristysmomentti /  
Tightening torque of the M12 screws 115 Nm.

Max. Paine / Pressure 280 bar (28 MPa).  
Max. Kuorma / Load 32 t.

Iskutilavuus / Stroke volume 35.1 dm<sup>3</sup>.  
\* + Asennusvara / Mounting space 15 mm.



26.11.18	VSS	a1) paine/pressure 280 bar.	
Date	Drawn	Revision	
	Piirtä Drawn JMe	GENERAL TOLERANCE: ISO 2768-m	Koodi Code -
	Pvm Date 08.09.10	THREAD TOLERANCE: ISO 965-3/ISO 228-1	Paino (kg) Weight 167.312
	Koko Size A3	WELD ACCORDING TO: ISO 5817	Material STD -
Liittyy / Belongs to			Material
SUT22 HP			-
Nimitys			Suhde/Scale Revision
NY SUT22 218-9-2036			3:10 A
Name			Piirustus no / Drawing no
LU SUT22 218-9-2036			310207529