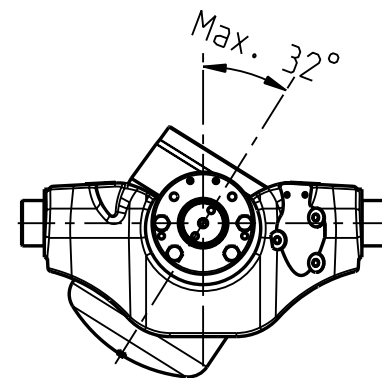
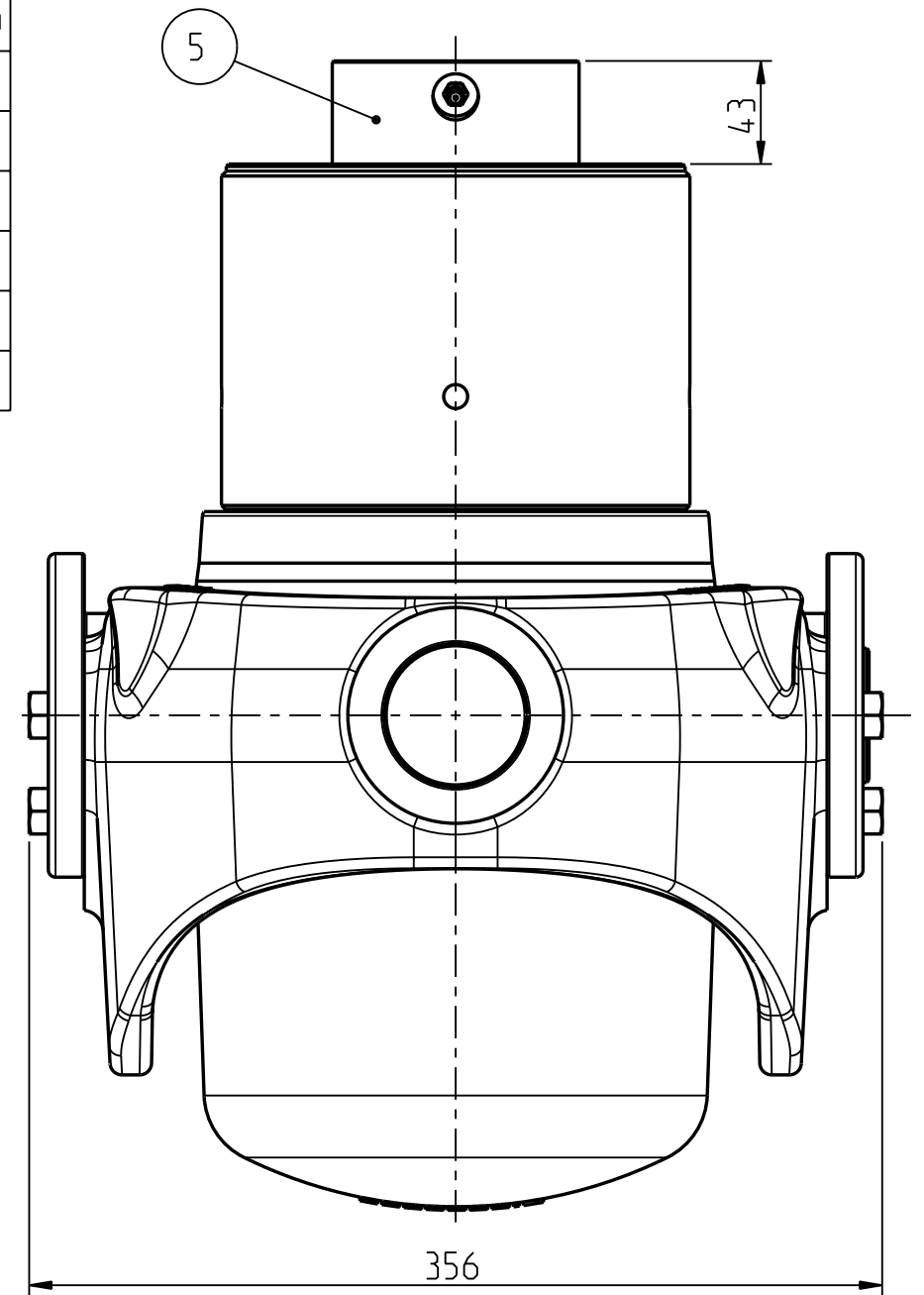


Vaihe/Stage	Isku/Stroke (mm)
Ø172	295
Ø152	298
Ø132	300
Ø115	286
Ø100	237
Yht./Sum. =	1416



Öljy-yhde / Oil inlet G3/4"



Öljy-yhde samalle puolelle rajoitin kierteiden kanssa /  
Oil inlet to the same side with knock-off threads.

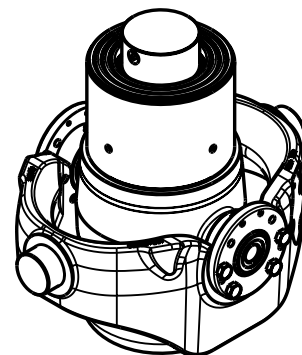
M12 ruuvien kiristysmomentti /  
Tightening torque of the M12 screws 115 Nm.

Max. Paine / Pressure 250 bar (25 MPa).

Max. Kuorma / Load 25 t.

Iskutilavuus / Stroke volume 21.2 dm<sup>3</sup>

\* + Asennusvara / Mounting space 15 mm.



Date	Drawn	Revision		
		Piirtä Drawn JMe	GENERAL TOLERANCE : ISO 2768-m	Koodi Code -
		Pvm Date 08.09.10	THREAD TOLERANCE : ISO 965-3/ISO 228-1	Paino (kg) Weight 122.174
		Koko Size A3	WELD ACCORDING TO: ISO 5817	Material STD -
Liittyy / Belongs to			Material	
SUT27			-	
Nimitys			Suhde/Scale	Revision
NY SUT27 172-5-1416			33:100	-
Name			Piirustus no / Drawing no	
LU SUT27 172-5-1416			310207533	