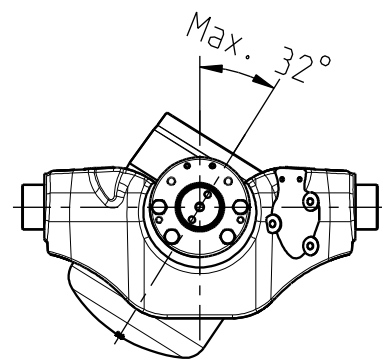
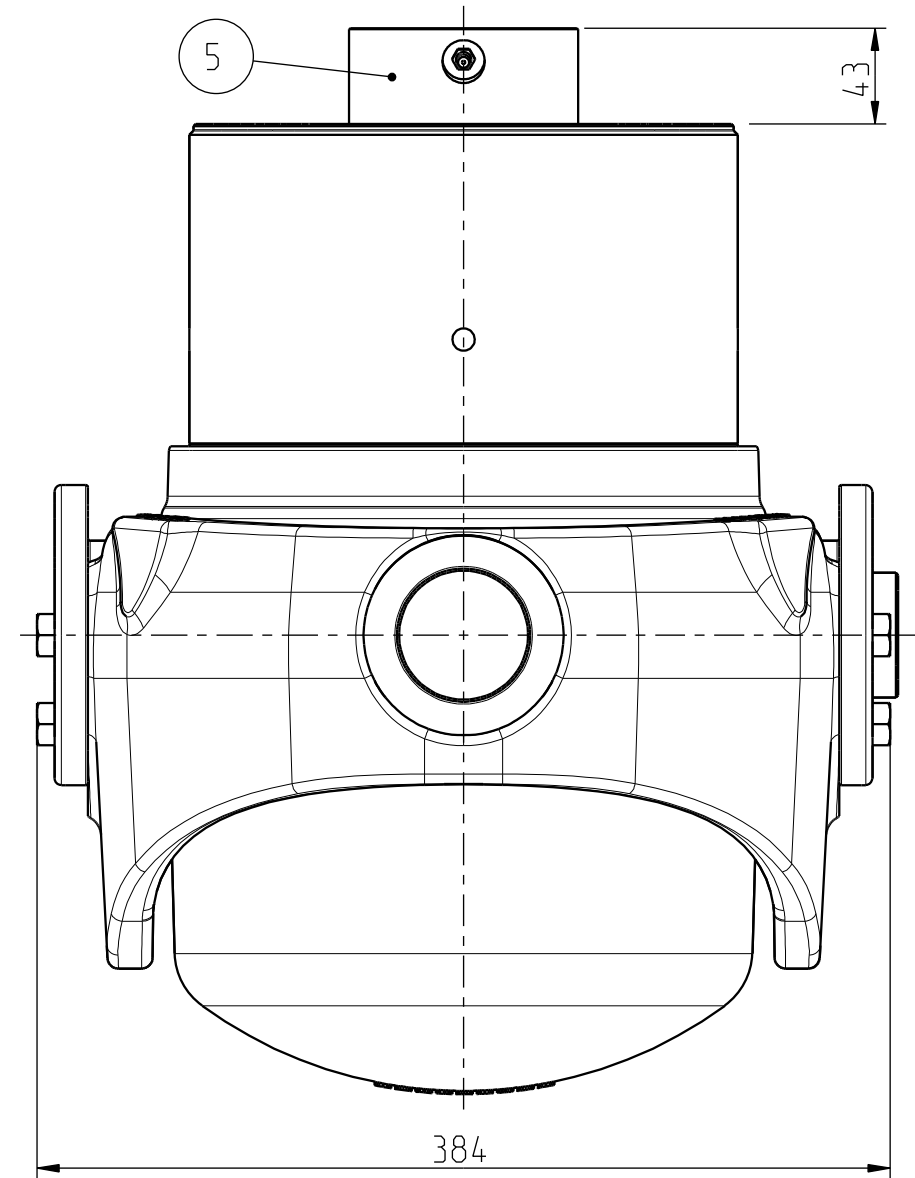


Vaihe/Stage	Isku/Stroke (mm)
Ø218	280
Ø194	286
Ø172	295
Ø152	298
Ø132	300
Ø115	286
Ø100	237
Ø85	254
Ø70	250
Yht./Sum. =	2486



Öljy-yhde / Oil inlet G3/4"

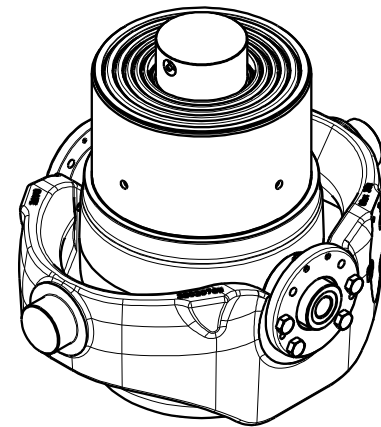


Öljy-yhde samalle puolelle rajoitin kierteiden kanssa /
Oil inlet to the same side with knock-off threads.

M12 ruuvien kiristysmomentti /
Tightening torque of the M12 screws 115 Nm.

Max. Paine / Pressure 280 bar (28 MPa).
Max. Kuorma / Load 32 t.

Iskutilavuus / Stroke volume 42.6 dm³.
* + Asennusvara / Mounting space 15 mm.



26.11.18	VSS	a1) paine/pressure 280 bar.		
Date	Drawn	Revision		
	Piirtäjä JMe	GENERAL TOLERANCE: ISO 2768-m	Koodi Code -	
	Pvm Date 08.09.10	THREAD TOLERANCE: ISO 965-3/ISO 228-1	Paino (kg) Weight 178.742	
	Koko Size A3	WELD ACCORDING TO: ISO 5817	Material STD -	
Liittyy / Belongs to		Material		
SUT27 HP		-		
Nimitys		NY SUT27 218-9-2486	Suhde/Scale 3:10	Revision A
Name		LU SUT27 218-9-2486	Piirustus no / Drawing no 310207541	