

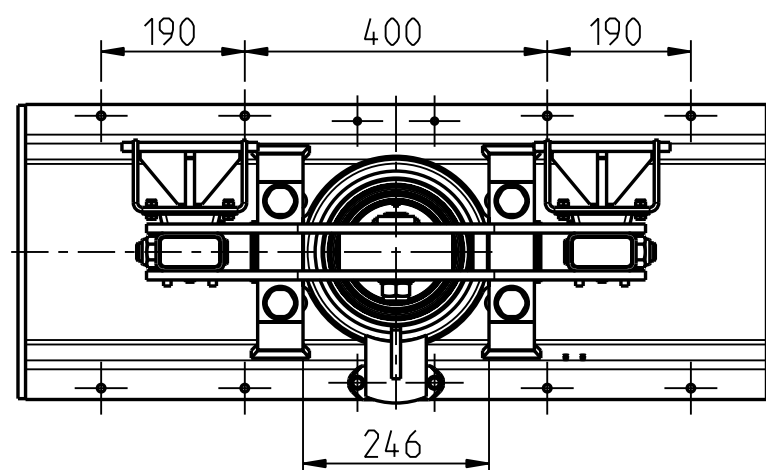
SCALE 2:25

Suurin sylinterin  
kippauskulma 32° /  
Max cylinder tipping angle 32°

\* Asennusvara /  
Mounting space  
+20...60 mm.

Max kuorma /load: 40t  
Max paine /pressure: 170 bar (17 MPa)  
Iskutilavuus / stroke vol: 87,5 dm<sup>3</sup>.

Vaihe/Stage	Isku/Stroke
Ø172	1100
Ø152	1110
Ø132	1120
Ø115	1110
Ø100	1106
Ø85	1100
TOTAL	6646



Date	Drawn	Revision		
	Piirt Drawn	TDa	GENERAL TOLERANCE : ISO 2768-m	Koodi Code -
	Pvm Date	12.11.15	THREAD TOLERANCE : ISO 965-3/ISO 228-1	Paino (kg) Weight 395.326
	Koko Size	A3	WELD ACCORDING TO: ISO 5817	Material STD -
Liittyy / Belongs to			JTC	Material -
Nimitys			NY 195/ 85x6646	Suhde/Scale Revision 1:10 -
Name			LIFTUN 195/ 85x6646	Piirustus no / Drawing no 310208748

