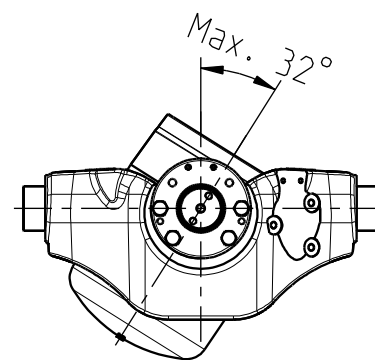
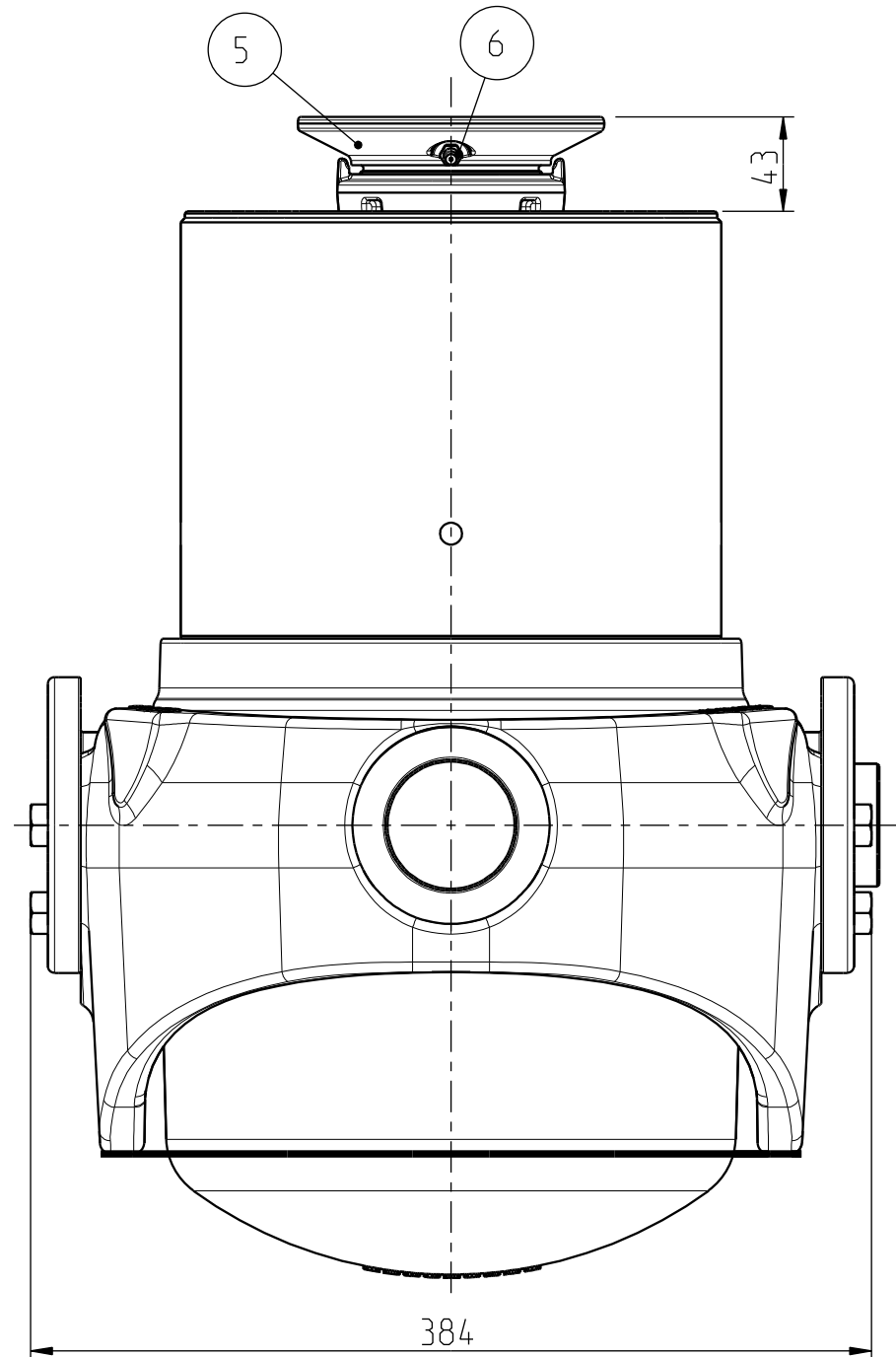


Vaihe/Stage	Isku/Stroke (mm)
Ø218	330
Ø194	336
Ø172	345
Ø152	348
Ø132	350
Ø115	336
Ø100	287
Ø85	304
Ø70	298
Ø55	250
Yht./Sum. =	3184



Öljy-yhde / Oil inlet G3/4"

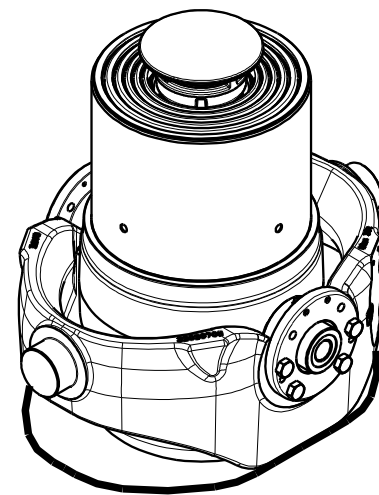


Öljy-yhde samalle puolelle rajoitin kierteiden kanssa /  
Oil inlet to the same side with knock-off threads.

M12 ruuvien kiristysmomentti /  
Tightening torque of the M12 screws 115 Nm.

Max. Paine / Pressure 280 bar (28 MPa).  
Max. Kuorma / Load 32 t.

Iskutilavuus / Stroke volume 50.6 dm<sup>3</sup>.  
\* + Asennusvara / Mounting space 15 mm.



27.11.18	VSS	a1) paine/pressure 280 bar.		
Date	Drawn	Revision		
	Piirtä Drawn	JMe	GENERAL TOLERANCE: ISO 2768-m	Koodi Code -
	Pvm Date	22.09.09	THREAD TOLERANCE : ISO 965-3/ISO 228-1	Paino (kg) Weight 199.876
	Koko Size	A3	WELD ACCORDING TO: ISO 5817	Material STD -
	Liittyy / Belongs to			Material
	SUT32 HP LN			-
	Nimitys	NY SUT32 218-10-3184	Suhde/Scale	Revision
	Name	LU SUT32 218-10-3184	3:10	A
			Piirustus no / Drawing no	
			310227285	