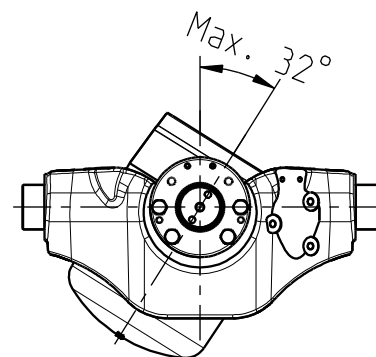
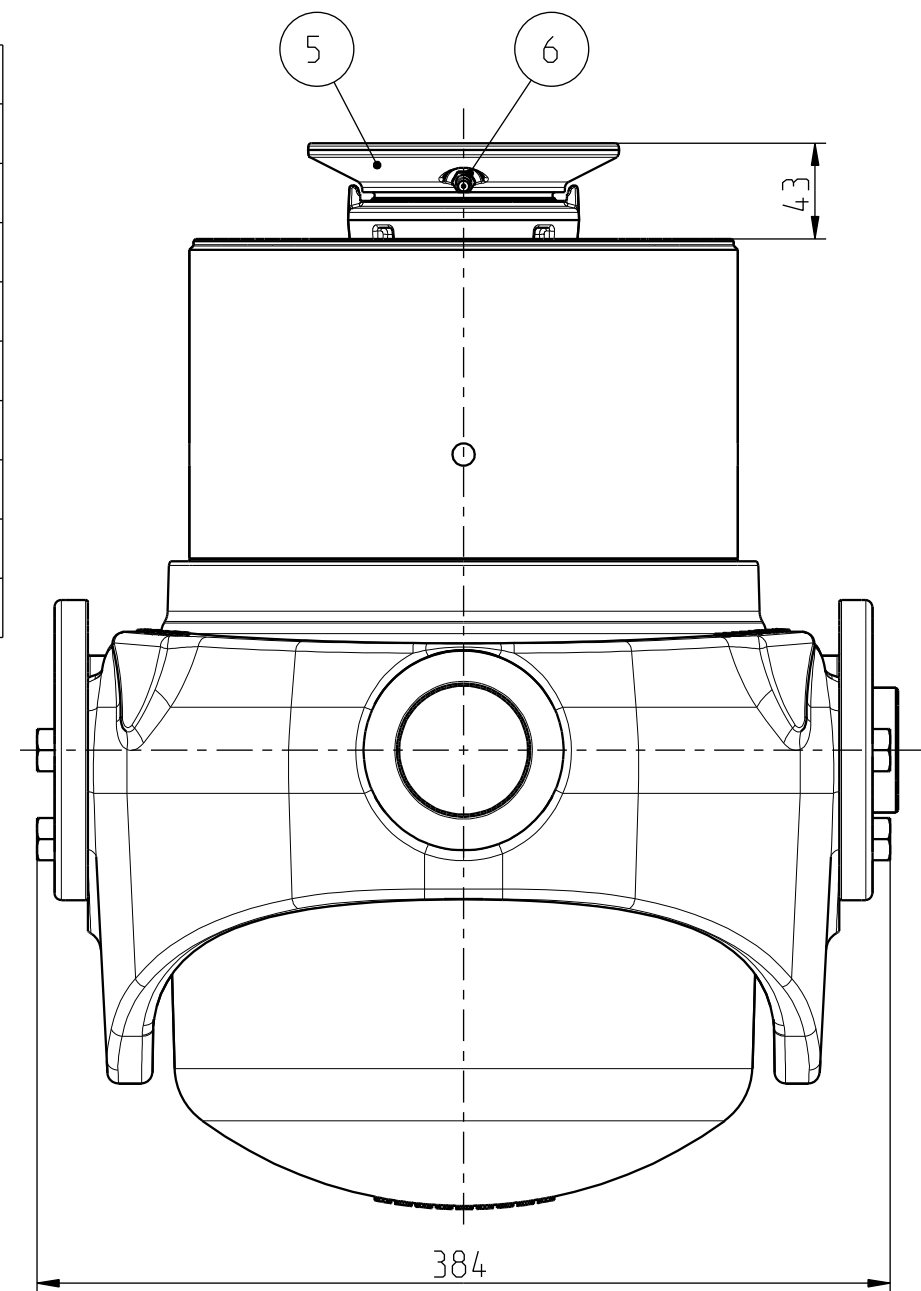


Vaihe/Stage	Isku/Stroke (mm)
Ø218	280
Ø194	286
Ø172	295
Ø152	298
Ø132	300
Ø115	286
Ø100	237
Ø85	256
Yht./Sum. =	2238



Öljy-yhde / Oil inlet G3/4"

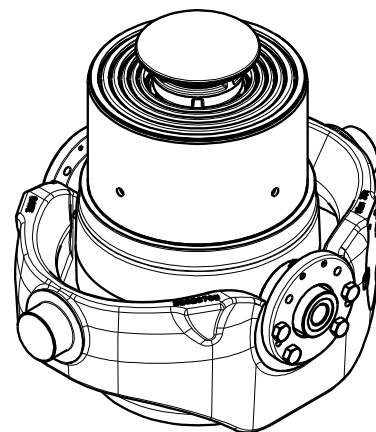


Öljy-yhde samalle puolelle rajoitin kierteiden kanssa /
Oil inlet to the same side with knock-off threads.

M12 ruuvien kiristysmomentti /
Tightening torque of the M12 screws 115 Nm.

Max. Paine / Pressure 280 bar (28 MPa).
Max. Kuorma / Load 32 t.

Iskutilavuus / Stroke volume 41.6 dm³.
* + Asennusvara / Mounting space 15 mm.



27.11.18	VSS	a1) paine/pressure 280 bar.	
Date	Drawn	Revision	
	Piirtä Drawn	JMe	GENERAL TOLERANCE: ISO 2768-m
	Pvm Date	09.09.10	THREAD TOLERANCE: ISO 965-3/ISO 228-1
	Koko Size	A3	WELD ACCORDING TO: ISO 5817
	Liittyy / Belongs to		Material
	SUT27 HP LN		-
	Nimitys	NY SUT27 218-8-2238	Suhde/Scale Revision
	Name	LU SUT27 218-8-2238	3:10 A
			Piirustus no / Drawing no
			310227539