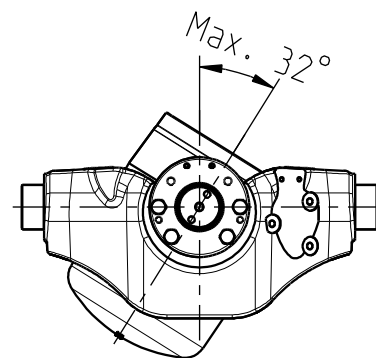
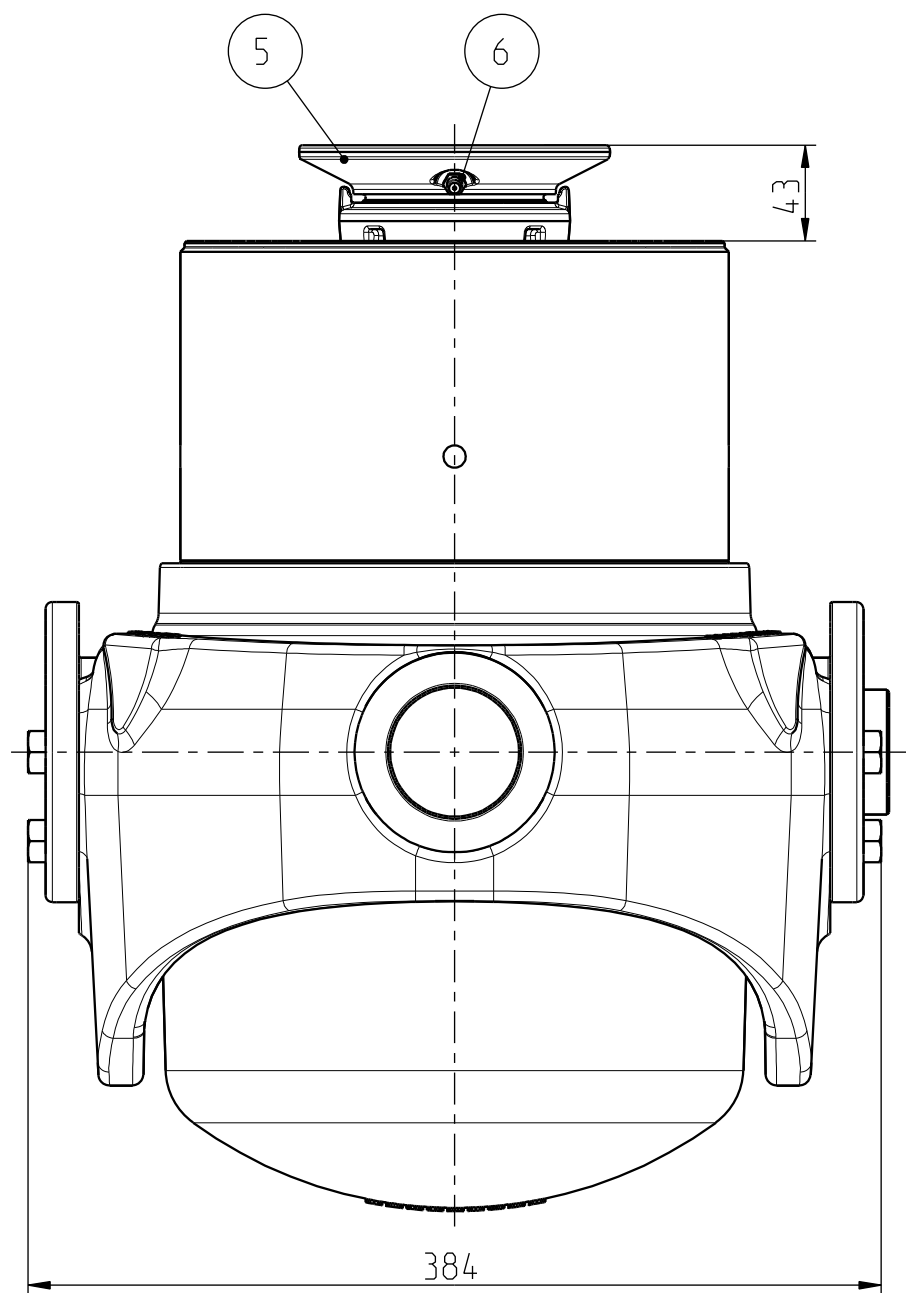


Vaihe/Stage	Isku/Stroke (mm)
Ø218	280
Ø194	286
Ø172	295
Ø152	298
Ø132	300
Ø115	286
Ø100	237
Ø85	254
Ø70	248
Ø55	200
Yht./Sum. =	2684



Öljy-yhde / Oil inlet G3/4"

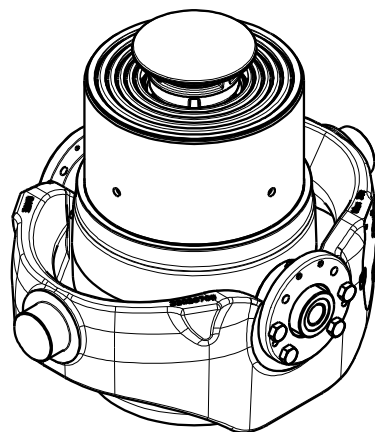


Öljy-yhde samalle puolelle rajoitin kierteiden kanssa /
Oil inlet to the same side with knock-off threads.

M12 ruuvien kiristysmomentti /
Tightening torque of the M12 screws 115 Nm.

Max. Paine / Pressure 280 bar (28 MPa).
Max. Kuorma / Load 32 t.

Iskutilavuus / Stroke volume 43.0 dm³.
* + Asennusvara / Mounting space 15 mm.



26.11.18	VSS	a1) paine/pressure 280 bar.		
Date	Drawn	Revision		
	Piirtäjä / Drawn	JMe	GENERAL TOLERANCE: ISO 2768-m	Koodi / Code -
	Pvm / Date	10.09.10	THREAD TOLERANCE : ISO 965-3/ISO 228-1	Paino (kg) / Weight 183,945
	Koko / Size	A3	WELD ACCORDING TO: ISO 5817	Material STD -
	Liittyy / Belongs to			Material
	SUT27 HP LN			-
	Nimitys / Name			Suhde/Scale / Revision
	NY SUT27 218-10-2684			3:10 / A
	LU SUT27 218-10-2684			Piirustus no / Drawing no 310227543