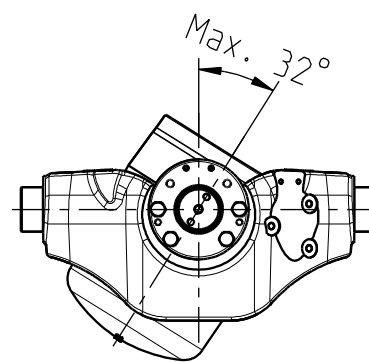
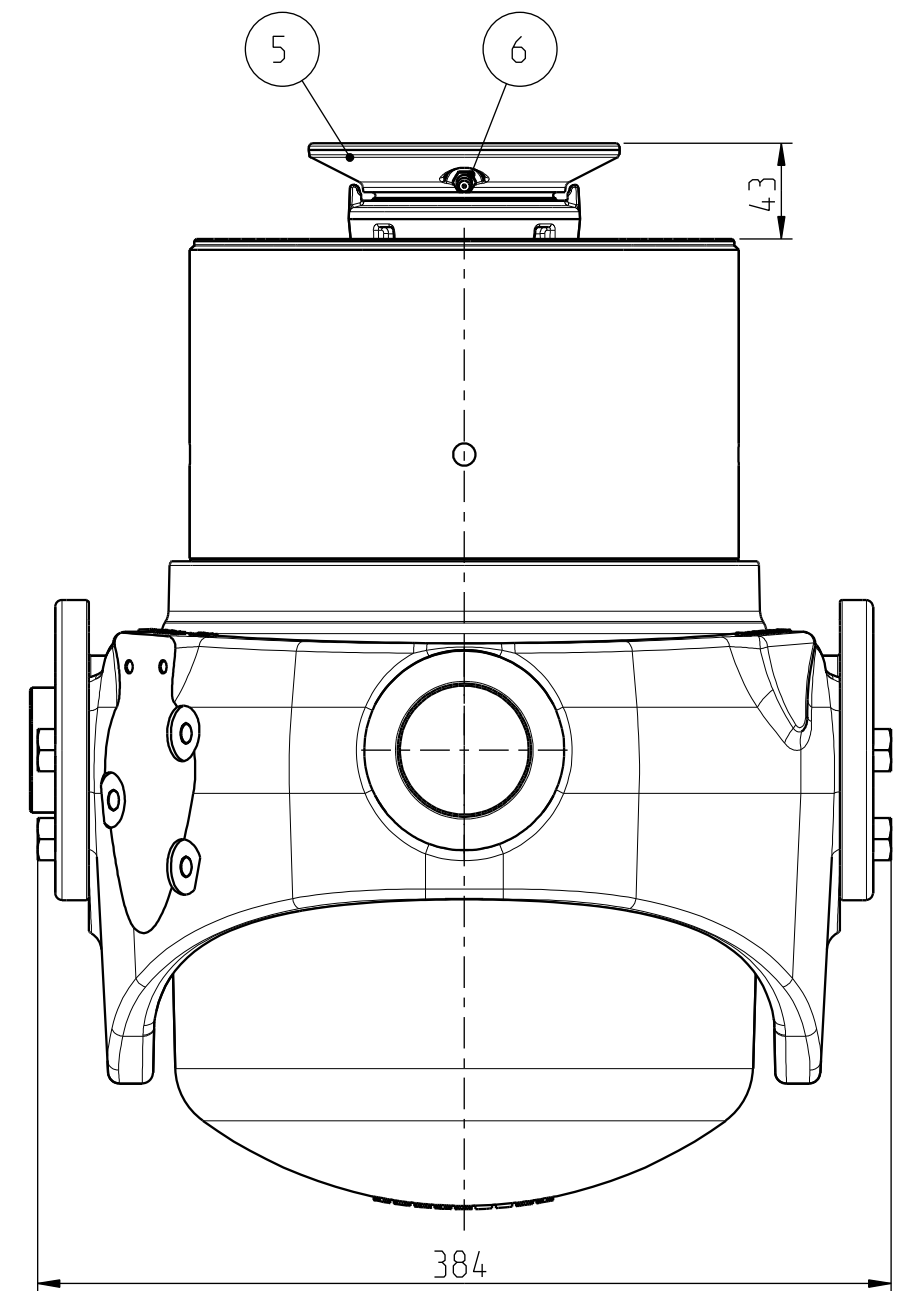


Vaihe/Stage	Isku/Stroke (mm)
Ø218	280
Ø194	286
Ø172	295
Ø152	298
Ø132	300
Ø115	286
Ø100	237
Ø85	254
Ø70	248
Ø55	234
Ø40	182
Yht./Sum. =	2900



Öljy-yhde / Oil inlet G3/4"

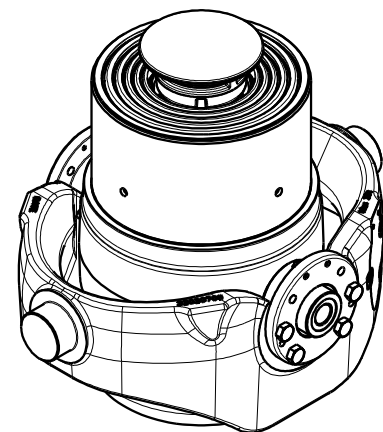


Öljy-yhde samalle puolelle rajoitin kierteiden kanssa /
Oil inlet to the same side with knock-off threads.

M12 ruuvien kiristysmomentti /
Tightening torque of the M12 screws 115 Nm.

Max. Paine / Pressure 280 bar (28 MPa).
Max. Kuorma / Load 32 t.

Iskutilavuus / Stroke volume 43.3 dm³.
* + Asennusvara / Mounting space 15 mm.



26.11.18		VSS	a1) paine/pressure 280 bar.	
Date	Drawn	Revision		
		Piirtä Drawn	JMe	GENERAL TOLERANCE: ISO 2768-m
		Pvm Date	10.09.10	THREAD TOLERANCE : ISO 965-3/ISO 228-1
		Koko Size	A3	WELD ACCORDING TO: ISO 5817
Liittyy / Belongs to				Koodi Code
SUT27 HP LN				-
Nimitys				Suhde/Scale
NY SUT27 218-11-2900				3:10
Name				Revision
LU SUT27 218-11-2900				A
				Piirustus no / Drawing no
				310227545